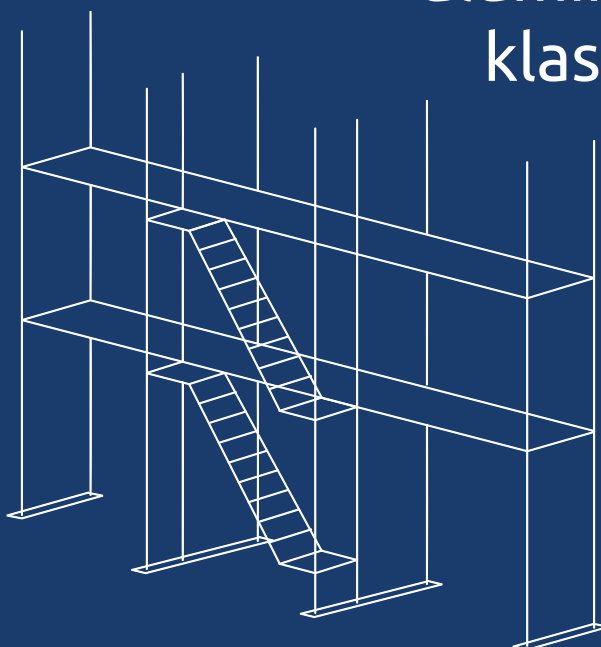


# MONTERINGSVEILEDNING

---

## Fasadestillas i aluminium klasse 3



STILLAS



TROMSØ  
TRONDHEIM  
BERGEN  
STAVANGER  
OSLO

---

---

---

**Aluhak Systems AS**

Møllevegen 12  
4353 Klepp stasjon

Telefon (+47) 51 42 57 00  
[www.aluhak.no](http://www.aluhak.no)



## INNHold

Forord, Aluhak Fasade Stillas, HMS.....	4
Normative referanser.....	5
Monteringsveiledning.....	6
Generelle belastninger, Anbefaltklasse ved forskjellig type arbeid.....	7
Materialbeskrivelse og merking.....	7
Tillat byggehøyder, Heising med tau.....	9
Fundamentering, Dimensjon plankeputer under fotplater cm x cm.....	10
Avtagning, Forankring, Kontroll, Vedlikehold, Kassasjon.....	11
Fallsikring, Innfesting i Aluhak stillaser.....	12
Festepunkter .....	13
Forankring.....	15
Avstiving, Avsperring og fallende gjenstander.....	17
Generelt om personlig verneutstyr (PV).....	18
Montering av Fasadestillas.....	19
Korrosjon- Kontroll og tiltak.....	25
Komponentoversikt.....	26
Notater.....	31



## FORORD

ALUHAK systemstillas er et norsk aluminiums stillas, typegodkjent av arbeidstilsynet. Det er særdeles viktig å sette seg inn i hvordan stillaset skal monteres, og hvilke belastninger som tolereres. Ved mindre fagstørrelser og lavere høyder kan stillasmateriellet belastes over klasse 5. Det kan da utføres særskilte beregninger av sakkyndig.

Stillaskomponentene kan kombineres med en del andre typer aluminiumstillas, forutsatt at en studerer monteringsveiledningen fra den andre fabrikanten. En kan også kombinere vårt stillassystem med en del typer stålstillas. Forutsetningen er da at dette er varmgalvanisert utstyr, at zink belegget er inntakt i kontaktflaten mot aluminiumsdelen og at ståtiden for stillaset er kort. Se kapittelet om kontroll og vedlikehold.

**Lykke til med montering og bruk!**

## ALUHAK FASADE STILLAS

ALUHAK Fasade i aluminium er utviklet av og for stillasbyggere, det er lagt ned mange timer og betydelige midler for å imøtekomme markedet med en lett, sterk og fleksibel løsning for den proffe og for å sikre at det private markedet får et enkelt og sikkert stillas for enkle jobber som maling av hus og hytte. Stillaskomponentene er merket AH 5 mnd. år. Vi får da en sporbarhet med hensyn til materialleveranser og andre produksjonsfaktorer.

ALUHAK Fasade kan kombineres med Aluhak system stillas gjennom å benytte våre kombirammer. Dette gir en unik fleksibilitet for å tilpasse vanskelige geometrier. Gjennom å kunne integrere våre systemer er det enklere å bygge i ulendt terreng og det gjør arbeidet med fortausrammer og lasteramper mindre utfordrende. Utvendig adkomst med våre UTV trapper anbefales på større bygg hvor enkel tilkomst og sikre rømningsveier er påkrevd, dette kan bygges direkte på fasaden ved hjelp av våre kombirammer.

Vi ønsker deg som bruker, montør og entreprenør lykke til med montering og bruk av ALUHAK stillaser og oppfordrer deg til å lese vårt avsnitt om HMS ekstra nøye.

## HMS

Vi i ALUHAK er opptatt av HMS. Allerede i designfasen har vi inkludert sikkerhetstiltak for deg som bruker, som for eksempel riller oppå vangene våre og store kranser på spirene for å gi ekstra trygghet under montering og demontering. Vi har konstruert alle våre produkter, for sikker heising med tau og galge. Men for at vi skal kunne utvikle oss videre er vi avhengig av DIN tilbakemelding og DINE forbedringsforslag.

Vi tar enhver henvendelse seriøst enten du sender det via e-post på [post@aluhak.no](mailto:post@aluhak.no) eller via telefon +47 51 42 57 00. Ønsker du mer informasjon om produktene våre, sertifikater, teknisk verktøy etc., ønsker vi deg velkommen til våre nettsider: [www.aluhak.no](http://www.aluhak.no) !

## NORMATIVE REFERANSER

- NS-EN 795:2012 Personlig fallsikringsutstyr - Forankringsanordninger
- NS EN 12810-1:2003 Fasadestillas av prefabrikkerte elementer – Del 1: Produktspesifikasjon.
- NS EN 12810-2:2003 Fasadestillaser av prefabrikkerte elementer – Del 2: Spesielle prosjekteringsmetoder.
- NS EN 12811-1 Utstyr for midlertidige arbeider. Del 1: Stillaser. Ytelseskrav og generelle prosjekteringsregler.
- NS EN 12811-2 Utstyr for midlertidige arbeider Del 2: Informasjon om materialer.
- NS EN 12811-3 Utstyr for midlertidige arbeider Del 3: Belastningsprøver.
- NS EN 12811-4 Utstyr for midlertidige arbeider Del 4: Skjermer for stillas.
- NS-EN 74-1 Koblinger, låsesplinter og fotplater til bruk i forskaling og stillaser - Del 1: Koblinger for rør - Krav og prøvingsmetoder.
- NS-EN 74-2 Koblinger, låsesplinter og fotplater til bruk i forskaling og stillaser - Del 2: Spesialkoblinger - Krav og prøvingsmetoder.
- NS-EN 74-3 Koblinger, låsesplinter og fotplater til bruk i forskaling og stillaser - Del 3:
  - Plane fotplater og låsesplinter – Krav og prøvingsmetoder.
  - NS-EN 131-1 Stiger - Del 1; Termer, typer og funksjonsmål
  - NS-EN 131-2:2010+A1:2012 Stiger - Del 2; Krav, prøving, merking





## MONTERINGSVEILEDNING

Den som produserer eller setter i omsetning stillaser, stiger, rekkverk og taksikringsprodukter skal sørge for at det utarbeides monteringsveiledning. Veiledningen skal være på norsk.

Arbeidsgiveren til den som monterer stillas osv. skal sørge for at den relevante monteringsveiledningen foreligger på byggeplassen.

Monteringsveiledning skal som et minimum omfatte følgende:

- a) Prosedyre for montering og demontering av arbeidsstillaset som beskriver den riktige rekkefølgen steg for steg. Denne instruksjonsprosedyren skal omfatte tegninger og tekst.
- b) Oversikt plan med detaljer av ovenstående.
- c) En liste av alle deler med beskrivelse slik at vi kjenne dem igjen. Dette kan være tegninger av delene.
- d) Detaljert informasjon om festing og demontering av delene.
- e) Informasjon om arbeidsstillasets belastningsklasse, antall arbeidsområder som kan belastes, og tillatt høyde for forskjellige forhold. (Se krav i produkthåndbok over).
- f) Oversikt over de forskjellige måtene å montere systemstillaset, med beskrivelse av breddeklasse og belastningsklasse, i alle dimensjoner (lengde og høyde), forankringsmønster og hvorledes man monterer og benytter tilleggskomponenter.
- g) Informasjon om forankring av arbeidsstillaser.
- i) Informasjon om laster påført av arbeidsstillaset til fundament og til bygningskonstruksjonen;
- j) Beskrivelse av begrensninger for bruk i forhold til vindtrykk, is og snø.
- k) Instruksjoner for lagring, vedlikehold eller reparasjon som produsenten mener er nødvendig
- l) Klassesjonskriterier for når materiellet ikke kan brukes
- m) En liste over systemfrie deler som kan benyttes i systemstillaset, som f. eks. løse rør, dragere og koplinger.
- n) Hvorledes få ytterligere informasjon i de tilfellene hvor montering går utover standard oppsett i forhold til monteringsveiledning, f. eks. byggehøyde over 25,5m, midlertidig fjerning av forankring.
- n) Informasjon om begrensninger ved bruk av koblinger etter NS-EN 74 -1 og 2 på grunn av eventuell reduksjon av tykkelse i godset til spirene.

## GENERELLE BELASTNINGER

Aluhak fasade stillas er testet og klassifisert i klasse 3 ( se neste side ).

	JEVNT FORDELT BELASTNING	KONSENTRERT LAST PÅ ET AREAL 500 mm x 500 mm	LAST PÅ EN PER- SON PÅ ET AREAL 200 mm x 200 mm	LAST PÅ DEL AREAL
KLASSE	kN/m <sup>2</sup> (kg/m <sup>2</sup> )	kN (kg)	kN (kg)	kN/m <sup>2</sup> (kg/m <sup>2</sup> )
1	0,75 (75)	1,5 (150)	1,0 (100)	Ikke tillatt
2	1,5 (150)	1,5 (150)	1,0 (100)	Ikke tillatt
3	2,0 (200)	1,5 (150)	1,0 (100)	Ikke tillatt

**A = Arealet mellom to spirepar.**

### ANBEFALT KLASSE VED FORSKJELLIG TYPE ARBEID

**Klasse 1** – 0,75 kN/m<sup>2</sup> for inspeksjon, male og vedlikeholdsarbeid som ikke krever mye materiell på stillaset. Skal ha klasse 2 komponenter i gulv (eller bedre).

**Klasse 2** -1,50 kN/m<sup>2</sup> for malararbeid, hvor noe materiell/utstyr oppbevares på stillaset, og for annet tilsvarende lett arbeid.

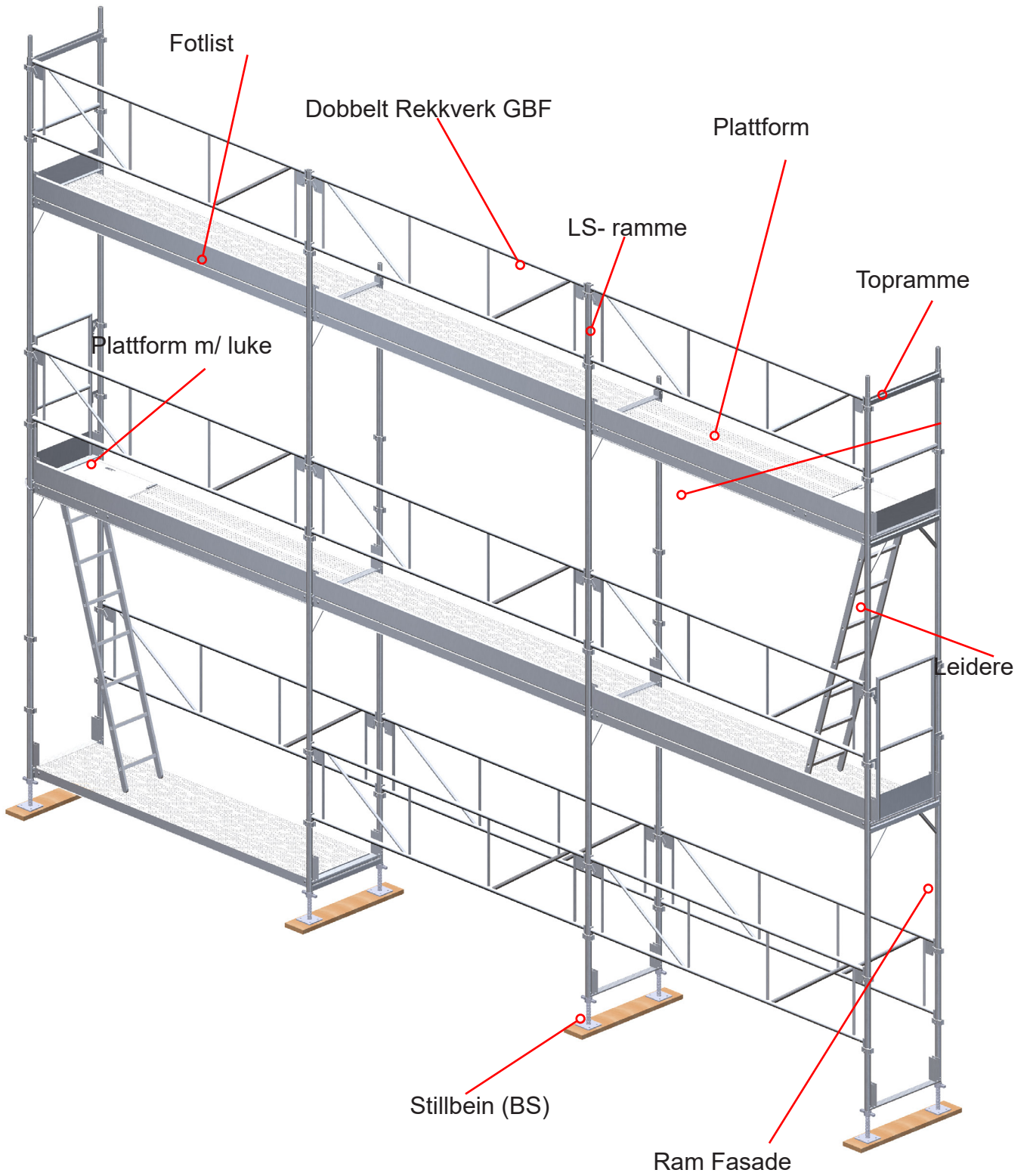
**Klasse 3** -2,0 kN/m<sup>2</sup> for pussearbeid, sveise og monteringsarbeid der det er behov for å lagre noe materiell.

### MATERIALBESKRIVELSE OG MERKING

ALUHAK systemet er produsert i sjøvannsbestandig aluminium, med høy styrke, god sveisbarhet og gode korrosjonsegenskaper, forutsatt at komponentene benyttes på foreskrevet måte. Se kapittelet om korrosjon.

Stillaskomponentene skal merkes med AS-XXXX, dvs. vårt firmanavn forkortet, måned og år. En får da en sporbarhet ang. materialleveranser og andre produksjonsfaktorer.

Alle aluminiumprofiler som benyttes i vår produksjon blir levert med verkssertifikat. Om kunden ønsker det, kan vi levere materialet med sertifikat verifisert av godkjent 3. part.





## TILLATTE BYGGEHØYDER

Antall etasjer belastet	Høyde
1	52 m
2	18 m
1 etasje med 0,72 m konsoll	20 m
1 etasje med 0,46 m innvendig konsoll	52 m
1 etasje med 0,23 m innvendig konsoll	52 m

• Maks belastning på rammen pr. spir

9 kN

## HEISING MED TAU

Heising av utstyr ved montering og demontering innebærer risiko for de involverte. ALUHAK har produsert alt materiell, som ikke har det i designet, med hull for å kunne benytte lukkbar krok av godkjent type. Kroken må være utformet slik at den ikke kan åpnes ved et uhell, det vil si at den skal være dobbel aksjon hvor en må løsne sikkerhetslås for å kunne løsne kroken. Det må ikke brukes tau med løkke eller enkel krok uten lås når utstyret heises da risikoen for at utstyret henger seg fast og løkken/kroken vil hoppe av er stor. Regelverket for utforming og bruk av galge med tilhørende tau er under revidering, det er derfor viktig at du som bruker følger de til enhver tid gjeldende regler for dette.

## FUNDAMENTERING

Før vi starter byggingen av stillas må vi vite hva byggegrunnen består av og dens bæreevne. Fotplatene skal stå på horisontalt underlag. Dersom det forekommer setninger skal det straks kompenseres for dette ved bruk av justerbare ben eller ved oppføring med plank. Oppføring skal ha et minimum areal på 150 cm<sup>2</sup>(1,5 dm<sup>2</sup>) og minstebredde på 12 cm. For vanlig byggegrunn kan vi regne med følgende belastninger:

Grus og pukk.	800 kN/ m <sup>2</sup>	800 kg/ dm <sup>2</sup>
Grov sand. Fast lagret.	600 kN/ m <sup>2</sup>	600 kg/ dm <sup>2</sup>
Fin sand. Fast lagret.	400 kN/ m <sup>2</sup>	400 kg/ dm <sup>2</sup>
Fin sand. Løst lagret.	200 kN/ m <sup>2</sup>	200 kg/ dm <sup>2</sup>
Leire. Tøtt og fast.	400 - 600 kN/ m <sup>2</sup>	400 - 600 kg/ dm <sup>2</sup>
Leire. Mindre fast.	100 - 400 kN/ m <sup>2</sup>	100 - 600 kg/ dm <sup>2</sup>

### DIMENSJON PLANKEPUTER UNDER FOTPLATER CM X CM

Byggegrunn	kg/ dm <sup>2</sup>	Spirlast			
		10 kN	15 kN	20 kN	25 kN
Grus og pukk.	8	15 x 15	17 x 17	20 x 20	22 x 22
Grov sand. Fast lagret.	6	16 x 16	20 x 20	23 x 23	25 x 25
Fin sand. Fast lagret.	4	20 x 20	24 x 24	28 x 28	31 x 31
Fin sand. Løst lagret.	2	28 x 28	34 x 34	40 x 40	44 x 44
Leire. Tøtt og fast.	4	20 x 20	24 x 24	28 x 28	31 x 31
Leire. Mindre fast.	1	40 x 40	48 x 48	55 x 55	62 x 62

(Tabellen viser minstemål)

Setninger gir ukontrollerte og farlige belastninger på stillaskomponentene. Bruk derfor plankeputer/plank, ståkanaler/stålplater etc. En kan på forhånd jevne ut og komprimere grunnen, eller evt. skifte ut ustabil masse. Unngå å montere stillaset på glatt/skrådd fjell, bruk eventuelt forankring til fjellbolter, påstøp med betong, innbyrdes forankring, avstempling, bardunering etc.

## AVSTAGNING

Stillaset skal avstives med lengdestag/diagonaler mellom ytterspirene i full høyde i hver 4 faglengde og alltid i endefagene. Endestagene monteres med ca 2m i høyderetningen. Stillaset skal i tillegg ha et horisontalstag for hver 24. høydemeter i hvert 8 fag, i bunn og topp, og alltid i hver ende.

Ved disse avstivningene skal det alltid finnes veggforankringer som kan ta opp sidekreftene. Som horisontalstag skal det alltid benyttes standard stillasrør SR 48 og faste koplinger.

## FORANKRING

Hvert enkelt innerspir skal forankres til vegg hver 4 meter i høyden. Forankringen må plasseres så nær spirkoplingene som mulig. Innerspirene i enderekken må forankres hver 2 meter i høyden.

For å oppta sidekreftene langs vegg må det også en forankring på hver 6 høydemeter i minst hver 8 innerspir bestå av to veggfester montert på skrå mot Hverandre ca 45 grader skrå hvert stag.

En kan montere to øyebolter 50 – 80 cm fra hverandre, 25 – 40 cm til hver side for spiret, avstanden til vegg/skott er avgjørende.

NB! Dersom stillaset kles inn med duk skal antall forankringer dobles vertikalt.

## KONTROLL/VEDLIKEHOLD/KASSASJON

Oppmontert stillas skal kontrolleres før bruk og jevnlig av fagkyndig person, og alltid etter lang tid uten å være i bruk, og etter uvær. Dette for å oppdage og utbedre eventuelle mangler så tidlig som mulig. Sjekk at det ikke har forekommet setninger/siging av grunn eller fundament, stillben må evt. justeres. Kontroller eventuelt vater og lodd på stillasfaget.

Stillaset skal også kontrolleres med hensyn på direkte skader på selve stillasmaterialet i tillegg til korrekt montering, og slik som sveisesprekker, korrosjonsskader etc. Komponenter som evt. er skadet skal skiftes ut og legges til side, merkes tydelig, og eventuelt vrakes. Det må ikke gjøres reparasjon eller inngrep på komponentene uten å søke om råd hos sakkyndig person eller leverandør. Det kan evt. lønne seg å samle opp skadet aluminiumsplank/fotlist og sende hele bunter/pakker til reparasjon/innkorting. Forespør gjerne forhandler. Rørkoplinger og stillben skal renses og smøres med olje etter behov. Koplinger der zinkbelegget er slitt i anleggsflaten mot røret, påsmøres kald zink, eller en kan samle opp et større parti og levere koplingene til varmgalvanisering eller flammesprøyting m/ zink. Det forutsettes da at alle leddbolter er i orden. Koplinger som er slitt i leddene skal vrakes. Bolt og mutter er lette å skifte ut. Bar ståloverflate må ikke komme i kontakt med aluminium. Korrekt bruk av stillasmaterialet, god lagring i rene og ryddige omgivelser, samt en skånsom transport, vil redusere vedlikeholdskostnadene. Det er også fordelaktig å legge opp til en rutinemessig og grundig kontroll av komponentene når stillasmaterialet kommer inn til lager. For å gjøre vedlikeholdet enklere og rimeligere, har stillassystemet flere utskiftbare deler, som f.eks. plank kroker, bjelkekroker (sveisen bores ut), spirtopper, spirringer etc.



## FALLSIKRING

ALUHAK anbefaler at du som profesjonell stillasmontør gjennomgår godkjent opplæring i bruk av fallsikring. Vi vil i dette avsnittet gi noen anbefalinger ved bruk av fallsikring under montering og demontering av stillas.

Utstyr som benyttes til fallsikring skal ha sertifikat og årlig resertifisering, du som bruker skal likevel visuelt gå over alle deler for å forsikre deg om at utstyret er helt og klar for bruk. Husk at livet ditt kan avhenge av dette. Typisk utstyr som blir benyttet i dag er fallsikring sele (kroppss sele ikke halv sele), fangliner med falldemper/ sjokk absorbent, fallblokker og i noen tilfeller benyttes også støtte seler. Dette utstyret skal benyttes ved alt arbeid >2 meter over grunnlaget og det skal benyttes 2 fangliner for å sikre at man er festet til enhver tid, selv under forflytning. Det er viktig at fallsikring sele har korrekt passform og er tilpasset bruker og at utstyr som benyttes er i henhold til de til enhver tid gjeldende regler.

Det må etableres gode prosedyrer for å sikre redning av person som henger i fallsikringsutstyret innen så kort tid som overhode mulig. Dersom den forulykkede henger for lenge kan en risikere "Henge traume" som i verste fall kan medføre tap av liv.

### INNFESTING I ALUHAK STILLASER

ALUHAK har gjennomført tester av vårt stillasutstyr for å sikre at du som bruker skal vite hvor og under hvilke omstendigheter du trygt kan feste deg til dette. Vi anbefaler uansett at du fester deg i fast konstruksjon og at innfestingen befinner seg over hodehøyde for å minimalisere fallhøyden. Krav til innfesting er at det skal tåle minimum 10 kN (1000 kg) (Ref. NS EN 795:2012 Personlig fallsikringsutstyr – Forankringsanordninger.) Krav og prøving og NS EN 795:2012 Personlig fallsikringsutstyr-Forankringsanordninger. Krav og prøving.

NS EN 795:2012 setter som krav at testing skal utføres med en statisk last på 10 kN. ALUHAK har lagt denne til grunn under testing og har kommet til følgende resultater

Forutsetninger for feste av fangdemperline i ALUHAK LB-TB (Vanger)

- Stillaset skal være forankret eller minste bredde skal ikke være mindre enn 1,9 meter
- Førstevalg er ALLTID fast konstruksjon. Oppheng av fangline i vange skal være andre valg,
- Begge ender av vangen skal være fastmontert i spir.
- Vangen skal være låst til spirene med låselepper.
- Fanglinekrok skal kun festes i nederste del av Vangen.

## FESTEPUNKTER

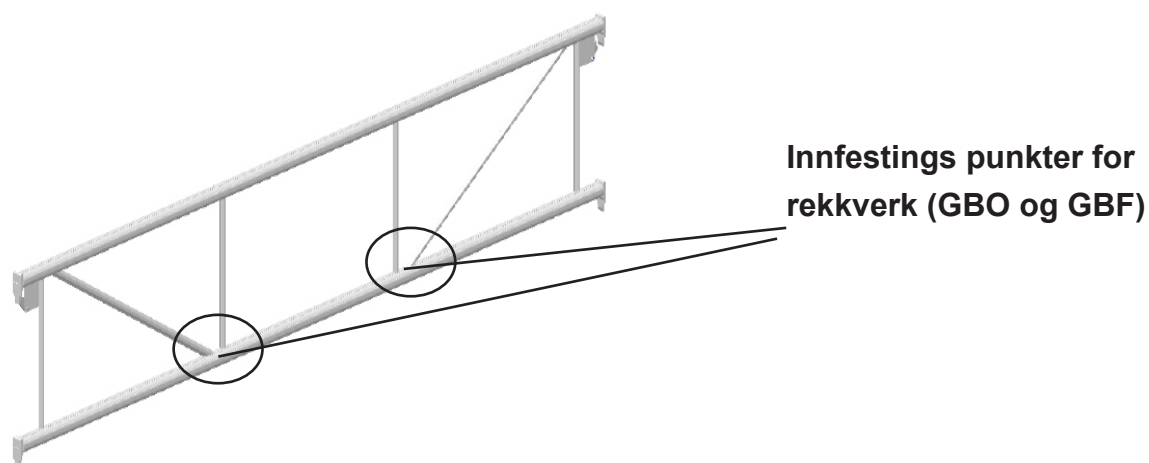
Fra TB 0,50 m til LB 3,00 m



 Ikke godkjent festepunkt

 Godkjent festepunkt

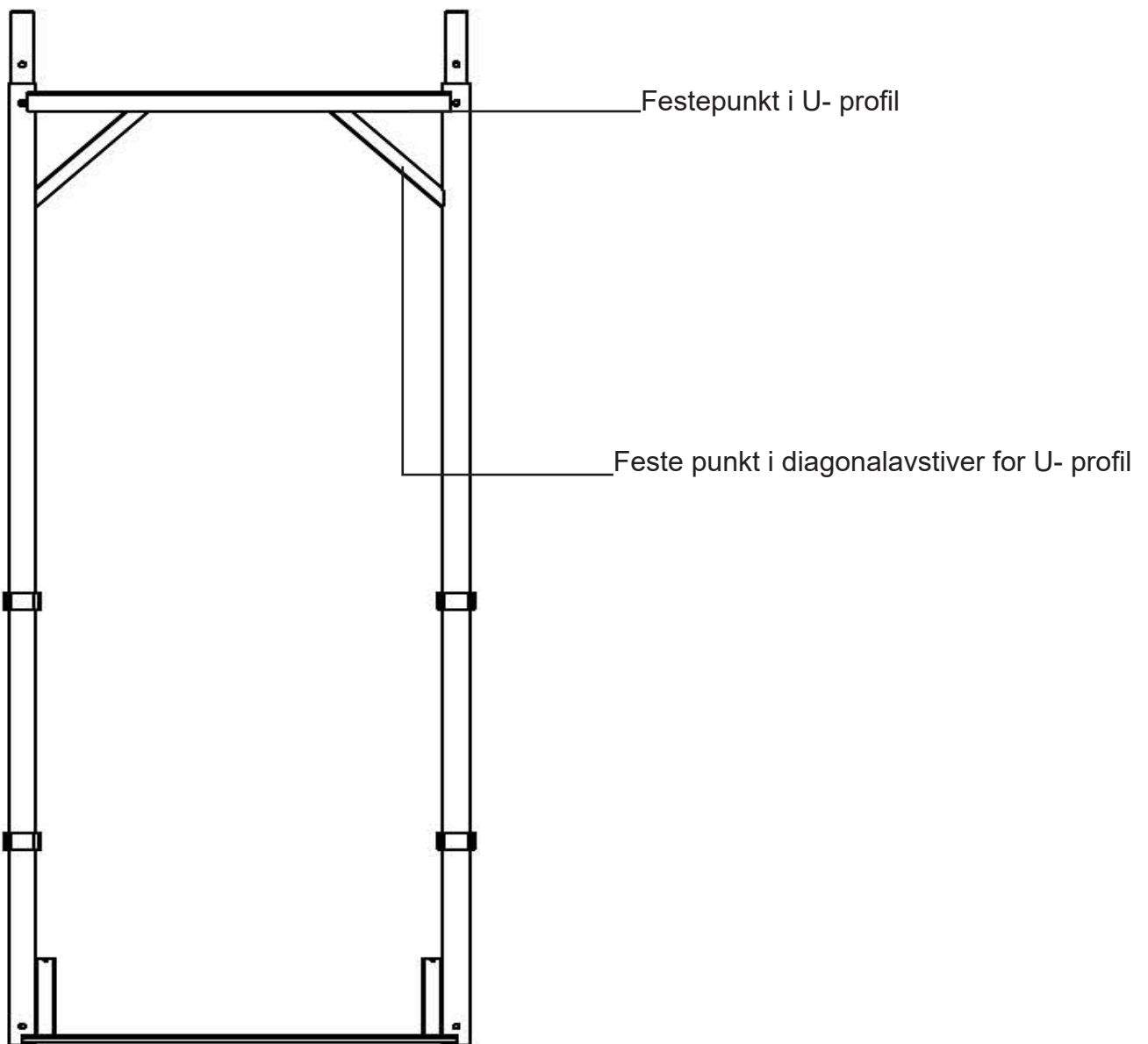
Festepunkt i rekkverk (GB)





Tillatt festepunkt for ALUHAK Fasade:

Husk at rammen skal være låst med låsesplinter til rammen under.



## FORANKRING

Stillaset skal veggforankres ved veggfester (Se enkelt veggfeste) i hvert innerspir på hver 4. høydemeter. For å oppta paralelle krefter (uten å beregne dem) anbefales det at enkelte forankringer monteres i kryss (Se dobbelt veggfeste) Øye på bolten skal da ikke være mer en 20mm fra vegg. I tillegg skal hvert innerspir forankres på øverste nivå og hver 2. meter vertikalt i endene. Ved bruk av stillasduk dobles veggforankringene vertikalt. Ved bruk av konsoller enten innvendig eller utvendig skal, i tillegg til overstående, innerspiret veggforankres både i konsollplanet og den underliggende etasje. Det er ikke tillatt å montere videre på en konsoll i høyderetning uten særskilte beregninger.

På udekket stillas:

- Stillasbredde 0,7m bør kryssforankres for hvert fjerde feste.
- Stillasbredde 1,0m bør kryssforankres for hvert tredje feste.
- Stillas med knekt eller skjerm bør kryssforankres for annethvert feste.

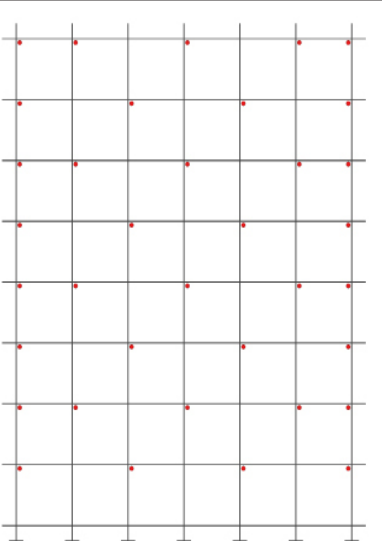
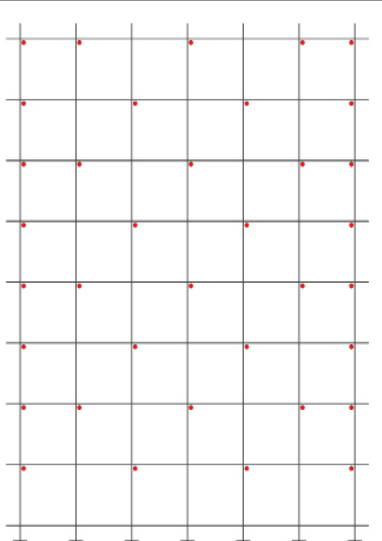
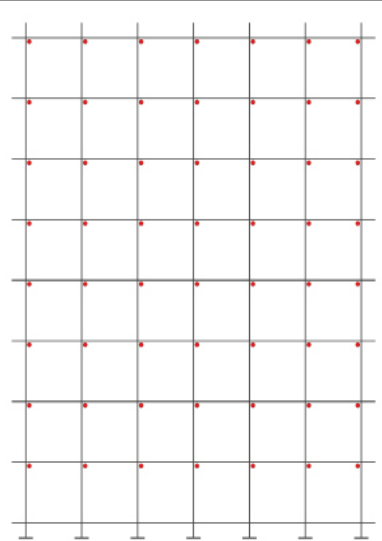
Stillas dekket med netting:

- Stillas med nett bør kryssforankres for hvert tredje feste.

Stillas dekket med presenning:

- Stillas dekket med presenning bør kryssforankres for hvert femte feste.

### Forankringstabell

Forankringsmønster	Udekket stillas 4m forankringsavstand		Dekket med nett 4m forankringsavstand		Dekket med presenning 2m forankringsavstand	
	$F_{\perp}$ (kN)	$F_{\parallel}$ (kN)	$F_{\perp}$ (kN)	$F_{\parallel}$ (kN)	$F_{\perp}$ (kN)	$F_{\parallel}$ (kN)
						
Stillashøyde	Udekket stillas 4m forankringsavstand		Dekket med nett 4m forankringsavstand		Dekket med presenning 2m forankringsavstand	
h (m)	$F_{\perp}$ (kN)	$F_{\parallel}$ (kN)	$F_{\perp}$ (kN)	$F_{\parallel}$ (kN)	$F_{\perp}$ (kN)	$F_{\parallel}$ (kN)
≤ 10	1,5	0,4	5,1	0,8	5,1	0,4
≤ 20	1,7	0,5	5,7	0,9	5,7	0,5
≤ 25	1,8	0,5	6,1	1,0	6,1	0,5

Forankringsmønster og forankringskraft for faglengde  $l = 3,0$  m (W06)

$F_{\perp}$  = forankringskraft normalt på vegg

$F_{\parallel}$  = forankringskraft parallelt til vegg

Verdiene i tabellen gjelder for faglengde på 3,0 m. For andre faglengder kan vi regne om på denne måten:

Faglengde 2,50 m

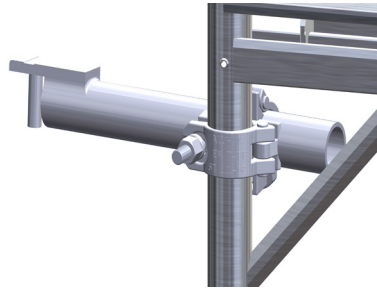
$$F_{2,50} = F_{3,00} * 2,50/3,00$$

$$F_{2,50} = F_{3,00} * 0,84$$

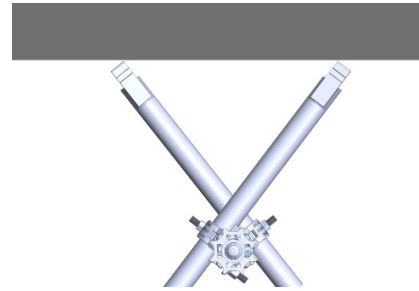
Faglengde 2,00 m

$$F_{2,00} = F_{3,00} * 2,00/3,00$$

$$F_{2,00} = F_{3,00} * 0,67$$



**Enkelt Veggfeste**



**Dobbelt Veggfeste**

## FORANKRING/VEGGFESTER, MONTERING OG TESTING

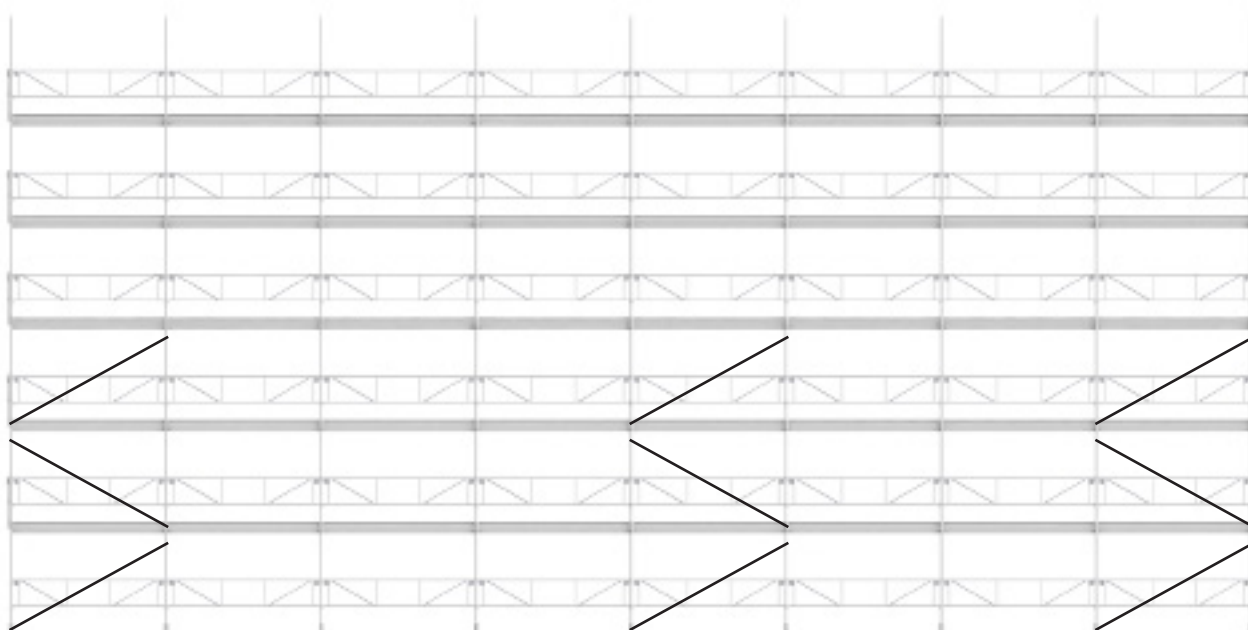
ALUHAK anbefaler ihht avsnitt «Forankringsbolter» i Stillasboka: I en vanlig betong- eller steinvegg bør diameteren på gjengejernet eller bolten være minst 12mm, og avstanden til øyet målt fra veggens skal ikke overstige 70mm (7cm), (Hadde man gått ned fra 12mm til 10mm på gjengejernet/tykkelsen av bolten, ville kapasiteten blitt redusert med ca 40%), men hadde vi brukt 10mm i klasse 8.8, ville kapasiteten blitt bedre. Ser vi på tillat kapasitet til 12mm bolt (klasse 4.6), vil den være:

- Trykkraft: ca. 13kN
- Strekkraft: ca. 16kN
- Kraft parallelt til fasade: ca 0,43kN

Boltene skal være egnet for materialet i veggens eller støttekonstruksjonen. Skal øyeskruene bli stående for framtidig vedlikehold av byggverk/ konstruksjon, bør festemidlene være varmgalvanisert, eller helst av rustfri utførelse. Ekspansjonsbolter må f.eks. bores og festes godt innenfor pusslaget på vegg/fasade. Strekkapasiteten kan da komme opp i 3,0 – 4,0 kN. Treskruer skrues inn i spikerslag av friskt trevirke. Husk forboring med en mindre bor, ca. Ø 5 mm. Dette kan en prøve på forhånd i en trelekte av tilsvarende dimensjon. Er trematerialet av dårlig kvalitet kan gjennomgående bolt med stor stoppskive/mutter på begge sider benyttes. Varmgalvanisert gjengestang Ø 10 mm i kvalitet 8.8 med ringmutter, kan være en god løsning. Her bør en prøvebelaste selv om forankringen som oftest skal tåle bare 1,5 kN. Når en skal forankre mot fasadeplater av stål eller aluminium, kan en bruke selvgjengende ankerskrue med forankringsøye og hettemutter. En må her sørge for å treffe veggrigel eller annen bærende konstruksjonsdel innenfor. Forboringen til selvgjengende skruer skal være i henhold til opplysninger fra fabrikanten, eller ca. 1,5-2,0 mm mindre enn mål på utvendig gjenger. Strekkapasiteten vil her ligge på 1,5 – 3,5 kN. Husk å bruke gummipakning/tetning mot platene. I gammelt og dårlig murverk med tykt pusslag, og ved feste i vegg/blokker av lettbetong, bør lengden på ekspansjonsbolten være ca. 15 cm. Øyebolter/øyeskruer med mindre godstykkelse enn Ø 10 mm, skal ha sveiset øye.

Når forankringen skal tåle belastninger over 1,5 kN skal en alltid prøvebelaste, og med 30% overlaster. Forankring til stålkonstruksjon som skipsskott eller offshoremodul, kan gjøres ved å sveise fast brikker/lugs med hull min. Ø14, eller et stillasrør direkte mot konstruksjonen, evt. med brikke/flattstål imellom. Det er her viktig å kjenne til de lokale prosedyrer for fastsveising.

## AVSTIVING



### Fasadestillaset skal avstives med diagonaler når det

Bruk av Aluhak sine doble rekkverk mellom hvert fag i hver etasje (som vist i denne veiledningen), medfører at fasadestillaset kan bygges opptil 18 meter uten lengdestag/diagonaler. Ved høyder over 18 meter (dvs fra 9 plattinger og høyere), skal fasadestillaset avstives med diagonaler nedenfra. De nederste etasjene skal ha diagonaler mellom ytterspirene i hver 4. faglengde, og alltid i endefagene.

### AVSPERRING OG FALLENDE GJENSTANDER

Ved all montering, demontering og endring av stillas må tilstøtende områder hvor det er fare for fallende gjenstander sperres av og skiltes på en skikkelig og forståelig måte. Vi anbefaler også at det benyttes vakt i områder hvor det er annen aktivitet som for eksempel på offshore plattformer og store anlegg. Det er viktig å forberede avsperringen ved å evaluere risikoen for at fallende gjenstander kan treffe utkrager eller andre gjenstander på utsiden av stillaset slik at disse endrer retning, dette kan medføre et større nedslagsfelt og krever at det avsperrede området da må være større. Det er også viktig å snu det grønne sertifikatet på adkomsten til rødt før en setter i gang noen form for arbeid på stillaskonstruksjonen. Fargen på sperrebånd kan variere fra anlegg til anlegg og det er viktig at de lokale prosedyrene blir fulgt.

Fallende gjenstander har lenge vært en av de største faktorene for uønskede hendelser i industrien, ofte er det utstyr som blir liggende igjen etter brukerne av stillas som forårsaker dette sammen med håndverktøy. ALUHAK anbefaler derfor at alt håndverktøy sikres til beltet ved hjelp av wire eller tau slik at det ikke faller lengre enn kroppslengden dersom uhellet skulle være ute. Vi anbefaler også stillasmontøren og ta ansvar for å inspisere alle bjelkesteg og kabelgater for gjenglemte løse deler når stillaset inspiseres og/eller demonteres. Dette er en god måte å redusere risikoen for fallende gjenstander på. ALUHAK anbefaler Samarbeid for Sikkerhets; Håndbok- Beste praksis- Forebygging av fallende gjenstander, som du finner på deres nettsider: [www.samarbeidforsikkerhet.no](http://www.samarbeidforsikkerhet.no)



## GENERELT OM PERSONLIG VERNEUTSTYR (PV)

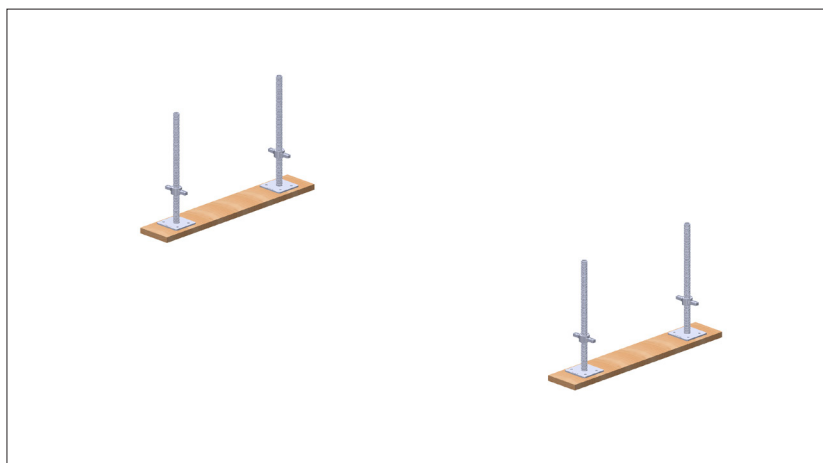
Stillasbygging medfører risiko i alle operasjoner, risikoen for fall til lavere nivå har størst potensial for skade og i verste fall liv, så dette har vi dedikert et eget avsnitt til. De fleste anlegg har i dag minimumskrav til bruk av verneutstyr men vi vil likevel prøve å poengtere noen gode grunner til å benytte basis PV. Vi anser; hjelm, vernesko, hansker, briller, hørselsvern og flammehemmet arbeidstøy som PV i ALUHAK. Andre definisjoner kan forekomme på din arbeidsplass men vi anbefaler å benytte dette som et minimum når du arbeider med stillas.

Hvorfor:

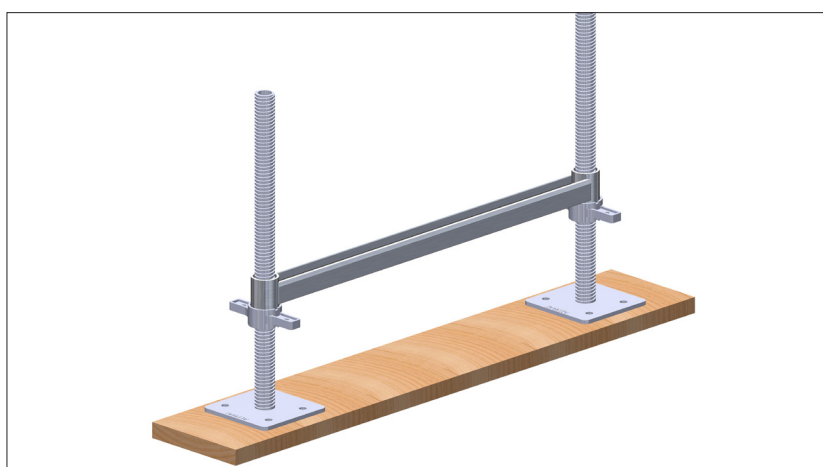
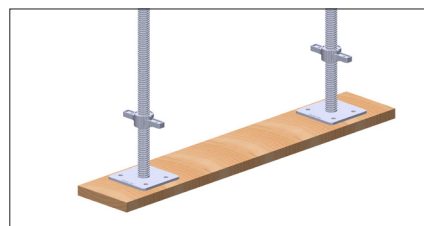
- Hjelm: Skal beskytte hodet ditt dersom kollegaen din er uheldig å miste noe under for eksempel langing av utstyr, dersom du er u-observant og går på en lav kant eller et rør i hodehøyde etc.
- Briller beskytter øynene dine mot partikler som faller av platingen når du demonterer denne, slipestøv/ blåsesand/ malingsstøv fra tilstøtende arbeid og mange andre elementer.
- Vernesko beskytter deg når du selv eller andre er uheldig og mister noe på foten din, dersom du sparker borti elementer som stikker opp av bakken som stein, betong, armeringsjern, supportere etc.
- Hansker er et must for alle som skal arbeide med stillas, husk at utstyret er tilvirket av aluminium og kan få noen skarpe kanter etter en tids bruk. ALUHAK sliper ned alle skarpe kanter under produksjonen men når en bruker utstyret vil det kunne oppstå nye skarpe slitasjekanter. Hansker vil også redusere klemskader da det virker som ekstra "hud"
- Kjeledress/ arbeidsklær har samme effekt som hanskene har for hendene dine, den reduserer støt/ klem skader, beskytter deg mot rifter av skarpe kanter og sist men ikke minst gjør den deg synlig for kranfører og andre som ferdes på anlegget (påbudte farger varierer noe fra anlegg til anlegg men skarp gul eller skarp oransje anbefales) og vil ha en beskyttende effekt dersom det skulle oppstå en brann.
- Hørselsskade statistikken har eskalert alarmerende de siste år, det er strenge krav til bruk av hørselsvern offshore og på olje & gass anlegg på land. Men husk at selv om du er alene på anlegget og det bare er deg og dine kolleger som monterer/ demonterer stillas så vil metall mot metall kunne skape høye nok lyder til at hørselen din kan ta varig skade.



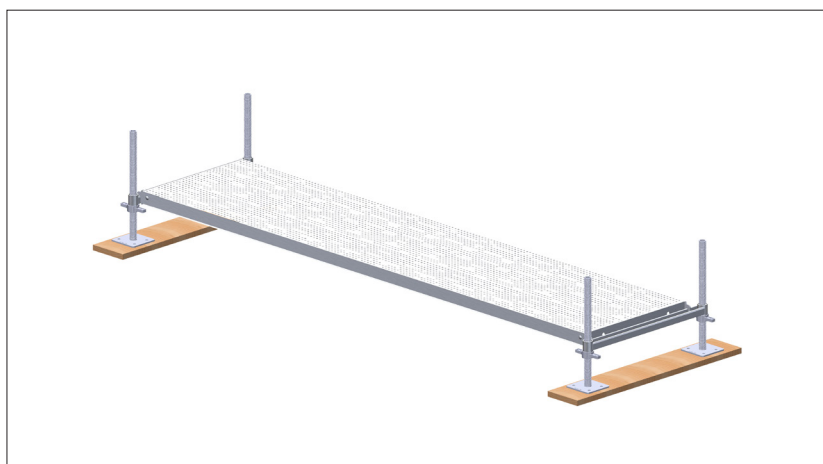
## MONTERING AV FASADESTILLAS



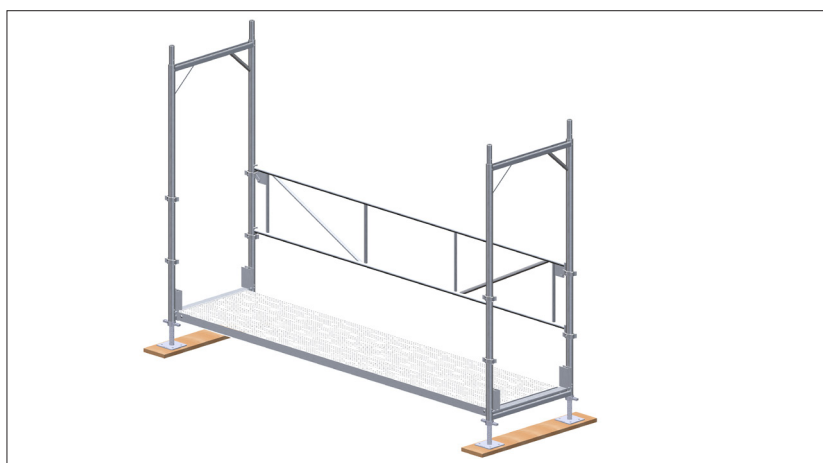
Påse at underlaget tåler belastningen av stillbeinet. (ALUHAK anbefaler bruk av fotputer i tre ihht forskrifter 48x148x500 på alt av underlag) Juster stillbeinet ned og begynn på høyeste nivå på byggested.



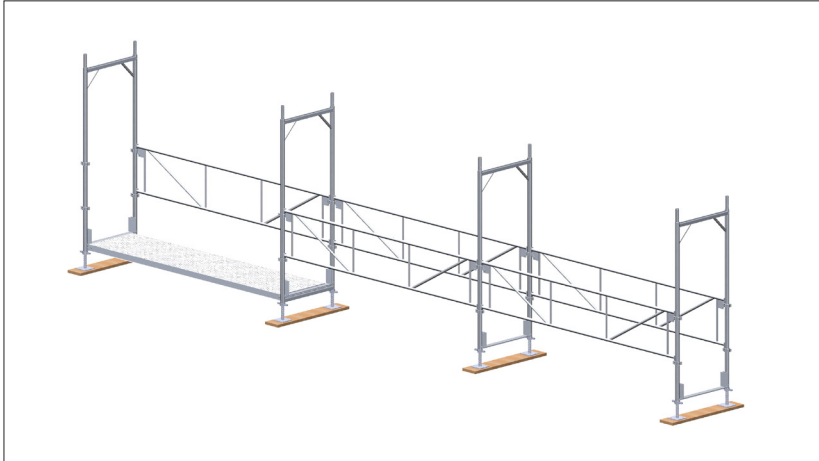
Sett på to Startvanger på stillbeina. Eller du kan montere Ramme direkte på stillbeina og bruke 2,50 m stige.



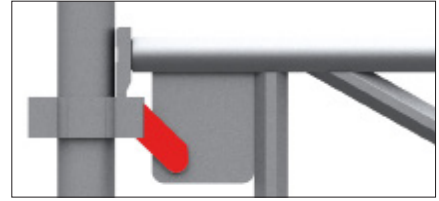
Sett på Plattform på startvange.



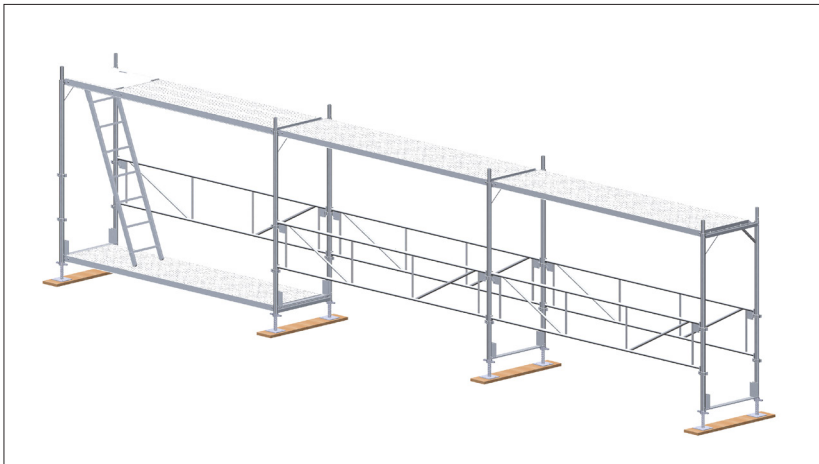
Sett på to Aluhak-rammer på stillbeina, og fest to rekkverk mellom rammene. Dette sikrer at stillaset står på egenhånd. Påse at stillaset er i vater.



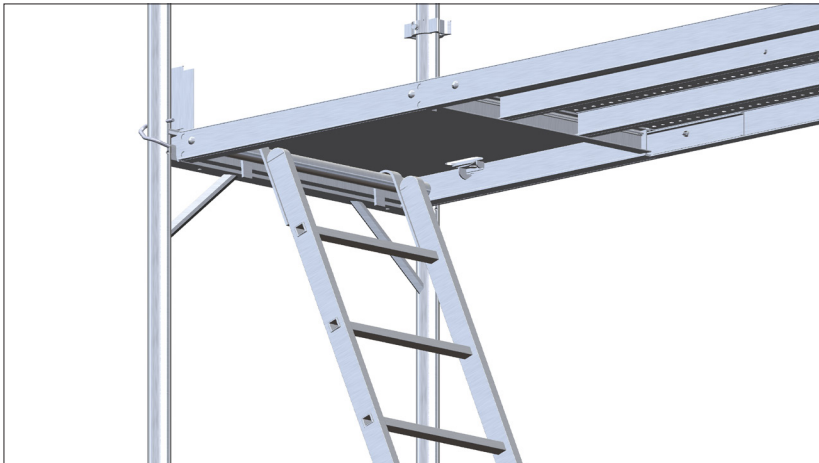
Pass på å sette alle vangelåser i låst posisjon.



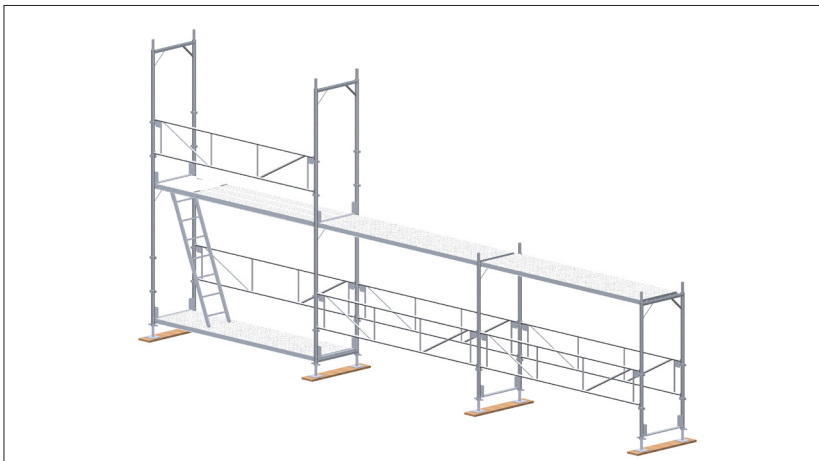
Monteringen fortsetter på samme måte til du er ferdig i lengderetning. Bruk av doble rekkverk gjør at det ikke er behov for diagonaler.



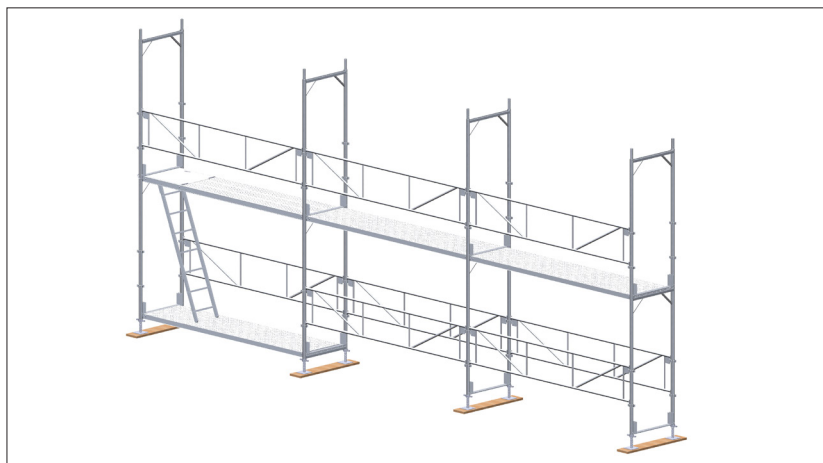
Sett på plattinger til 2. etasje.



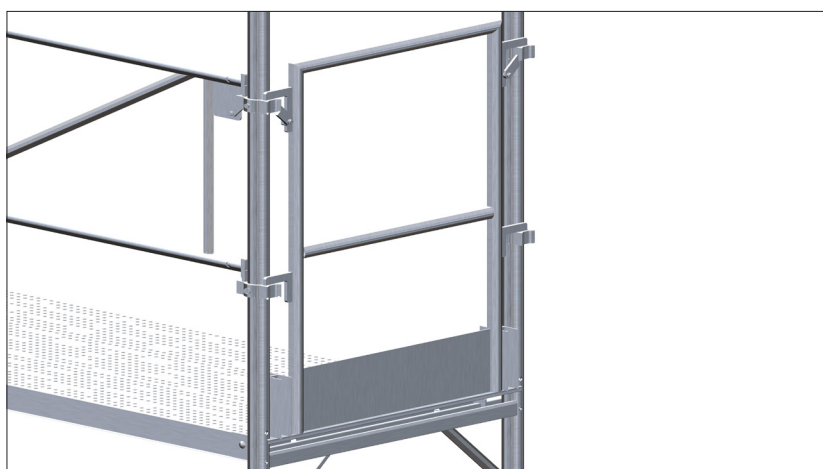
Den ene skal ha en luke der hvor stigen skal settes opp.



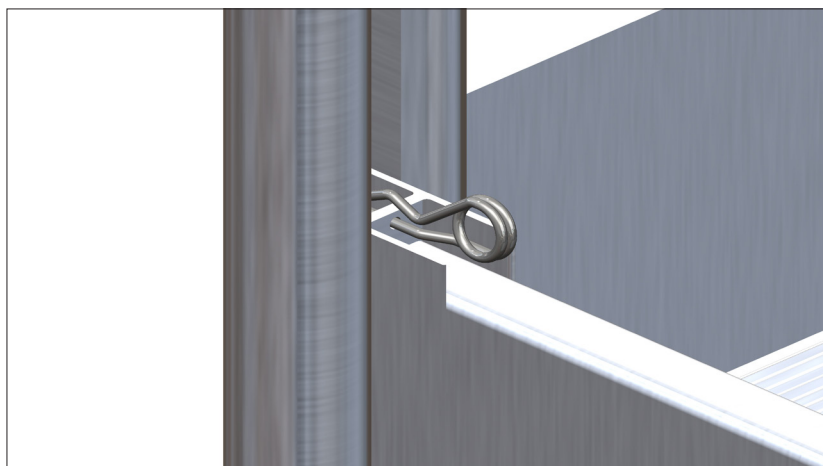
Fortsett på samme måte på neste nivå.



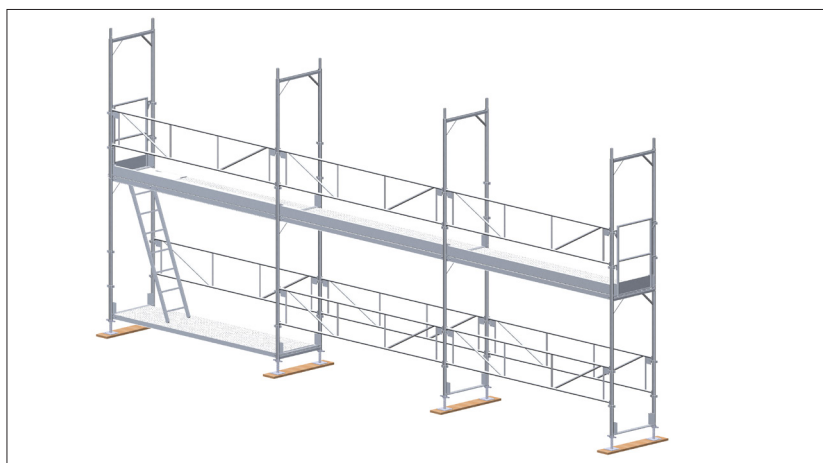
Monter Rekkverk.

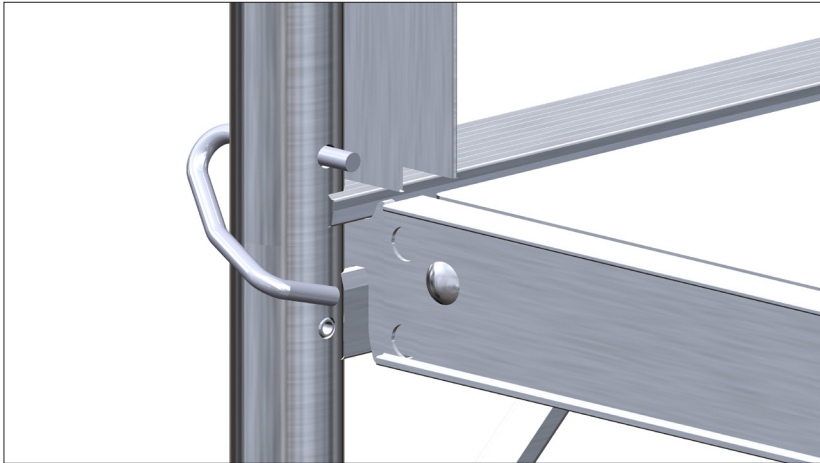


Monter Enderekkverk.

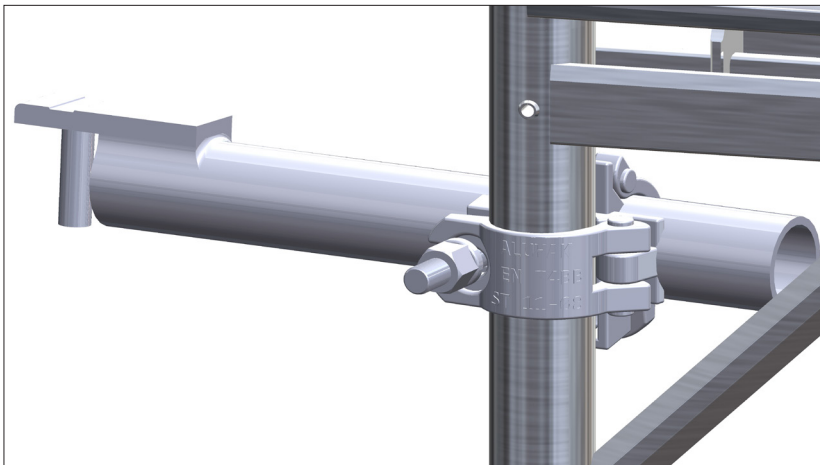


Monter Fotlist og lås med Splint.





Husk å montere Rammelås

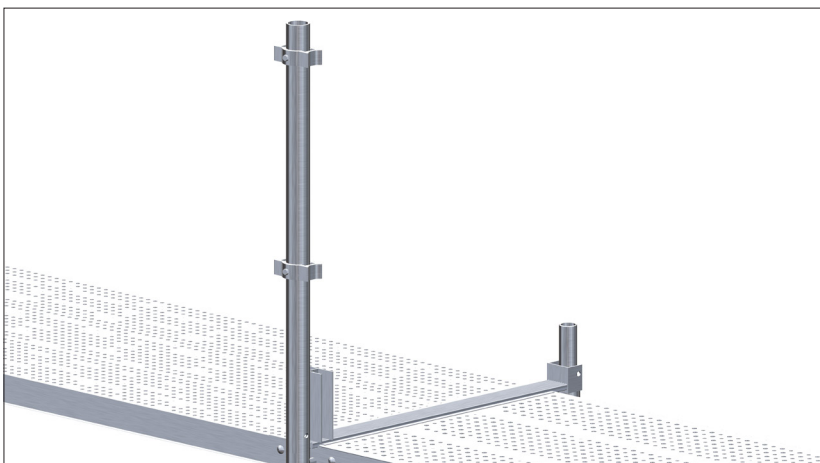


Husk å montere veggfester. Hvis fasadestillaset skal stå mer en 300 mm fra fasade, skal det på alle nivå monteres rekkverk inn mot fasaden.

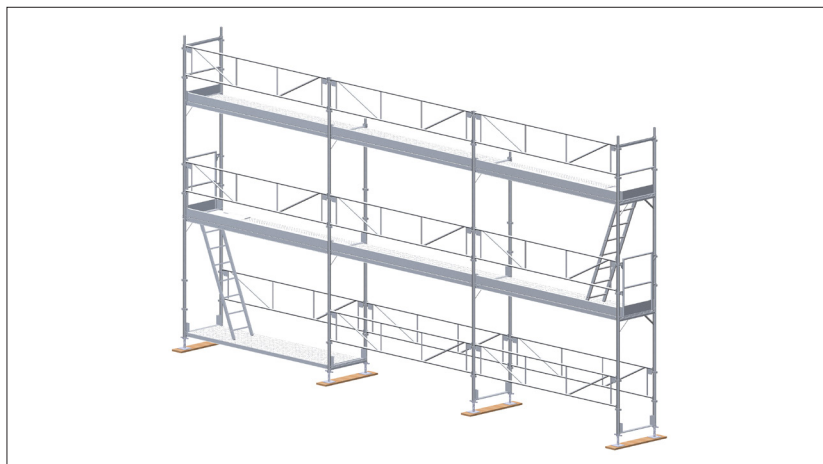


På øverste nivå brukes LS-rammer og Topprammer i endene.

Monter Toppramme.



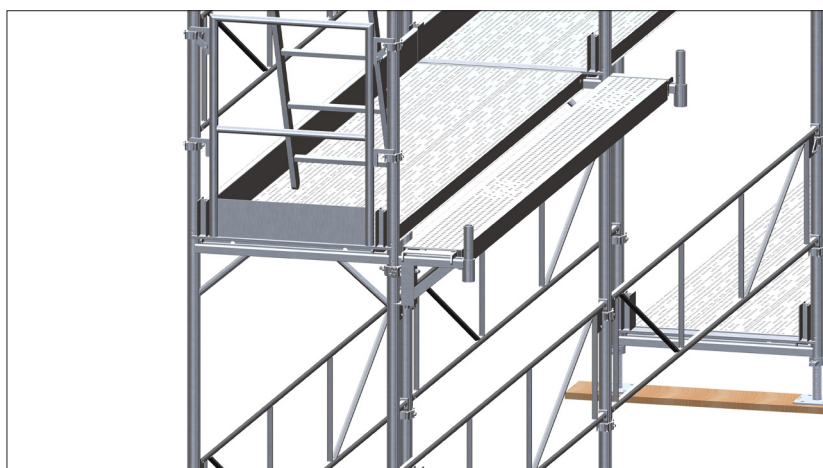
Monter LS- ramme.



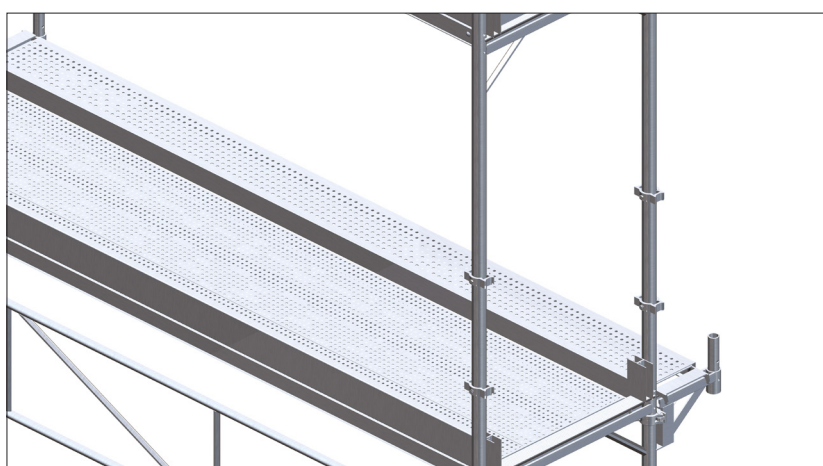
Fortsett med samme praksis til stillaset er ferdig montert. Legg merke til plasseringen av stigen. De bør settes opp slik at de ikke er i veien for arbeidet.



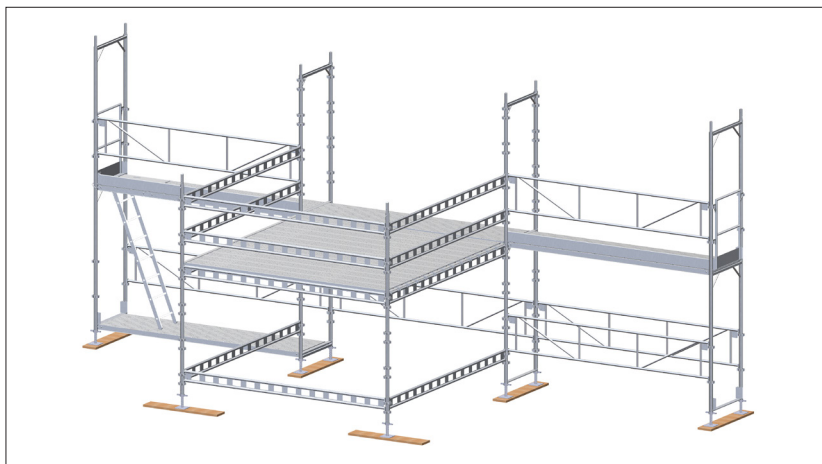
Dette bildet viser to 0,72 SK fasade med en plattform montert på utsiden av stillaset. Det skal også monteres veggfeste i høyde med denne oppe og nede.



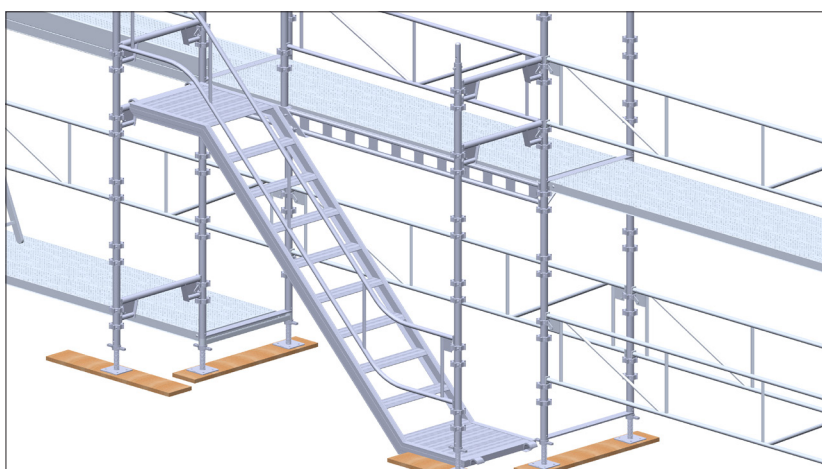
Her vises en innvendig konsoll som er nyttig når avstanden til veggen/fasaden blir i største laget. To SK fasade festes til rammene med klips, og en 3,0 m plank legges over.



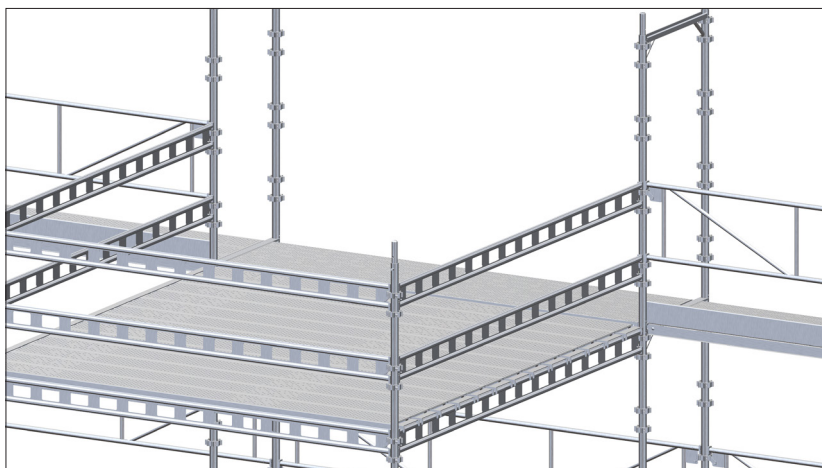




Med kombirammer kan du enkelt kombinere Fasadestillas med Spirstillas. Disse bildene viser Aluhak System Stillas montert i tilknytning til fasadestillaset. Det benyttes kombirammer, 3,0 m spir og 3,0 m plank.



Kombi-rammer kan også brukes til montering av Aluhak UTV-trapp i en fasadestillas, noe som gir en mye bedre oppgang/adkomst.



**Demontering skjer i omvendt rekkefølge av montering.**

## KORROSJON – KONTROLL OG TILTAK

Systemstillaser produsert av aluminium har vært brukt i Europa i flere 10-år, og det har vanligvis ikke vært problemer angående korrosjon. Som eksempel kan en nevnes stillasplank som har vært brukt i Nordsjøen i 10 til 15 år, uten nevneverdig korrosjon. Når utstyret er produsert i sjøvannsbestandig aluminium, og når luft kommer til i anleggsflater etc. så skjer vanligvis ingen korrosjon.

Aluminium beskytter seg selv med et tynt oksidbelegg så lenge luft kommer til. Men det har vist seg at i spesielle tilfeller offshore, i forbindelse med veggfester og hengestillas, at en kan få korrosjon etter en tid. Dette kan delvis skyldes høyt saltinnhold i sjøluften kombinert med fuktighet generelt. Det kan da gå lange perioder hvor fuktigheten/saltet mellom rør og kopling ikke tørker ut, og hvor ren luft/oksygen ikke slipper til. Det blir da ikke dannet nytt oksidbelegg slik at aluminiumsrøret lettere vil korrodere. Sveisearbeid hvor strøm kommer på avveier vil forsterke prosessen. Det viktigste er at koplinger som benyttes til oppheng og forankring er av nyere dato, slik at zinkbelegget er helt og tykkest mulig.

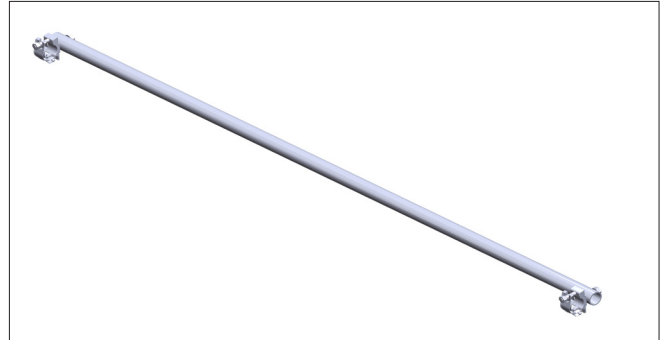
Aluminium mot bart stål der fuktighet kommer til og sjelden tørker ut, vil føre til korrosjon. For å være på den sikre siden bør en ha jevnlig kontroll på stillaser som står over lengre tid. Stillaser som står oppe 2-4 måneder, eller lengre, kan en løsne noen få koplinger og sjekke overflaten/kontaktflaten på aluminiums røret. Om det viser seg at korrosjon har startet, kan en se et hvitt belegg og evt. noe hvitt oksid i pulverform. En kan da prøve å flytte koplingen litt til siden og skru fast på nytt. Husk sikringstiltak om en må flytte på koplinger. Er korrosjonen betydelig, må en sjekke at zinkbelegget i koplingen er helt og rimelig tykt og evt. sette på en nyere kopling. Angående stillas som skal brukes over lang tid, kan det lønne seg å avisolere koplingen ved å legge et tynt lag plast imellom. En kan også med fordel bruke vannfortrengende olje/spray(f.eks-556), det vil hindre fuktighet og salt- råk i å trenge inn i spalten/kontaktflaten mellom alu.rør og kopling.

Erosjon skal en også være oppmerksom på. Det har vist seg at i spesielle tilfeller med Sveisearbeid hvor jordingsstrømmen har gått gjennom stillaset, har en har fått betydelig erosjon. Spesielt utsatt er et spir som står direkte på ståldekk, og sveisestrømmen kommer fra dekket og videre gjennom spiret og stillaset. Det er særdeles viktig at strøm/jordingskontakten settes direkte på arbeidsstykket som skal sveises!

En annen form for erosjon/slitasje oppstår dersom en trekker stillasmateriell etter seg og for eksempel enden av spiret kommer ned på betonggulv eller et rustent ståldekk - dette kan lett føre til unødvendig slitasje og må unngås.

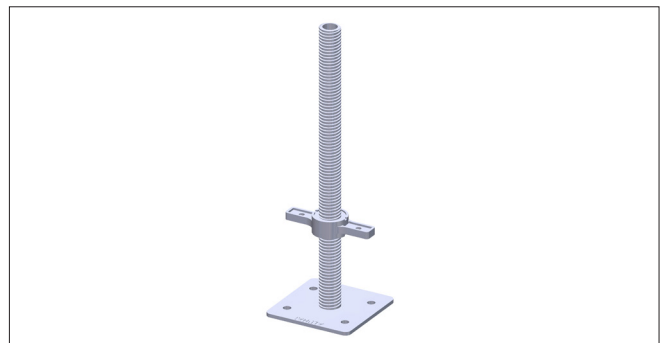
### Diagonaler

Artikkel Nr.	Benevning	Vekt, kg
04-01-120	DSTB 1,20	4,20
04-01-160	DSTB 1,60	4,60
04-01-190	DSL B 1,90	4,90
04-01-245	DSL B 2,45	5,90
04-01-300	DSL B 3,00	6,30



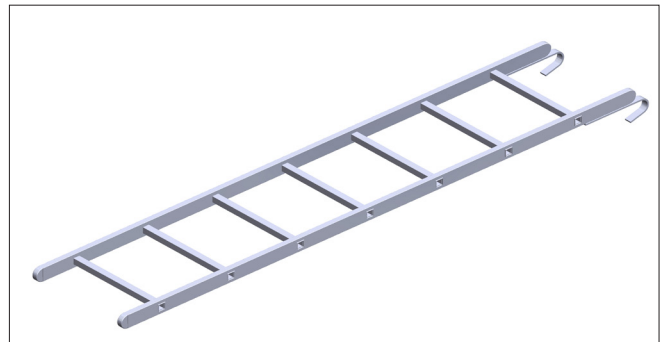
### Stillbein

Artikkel Nr.	Benevning	Vekt, kg
28-02-900	BS 900 X 38 Hollow	4,00
28-05-900	BS 900 X 38 Leddet	4,20



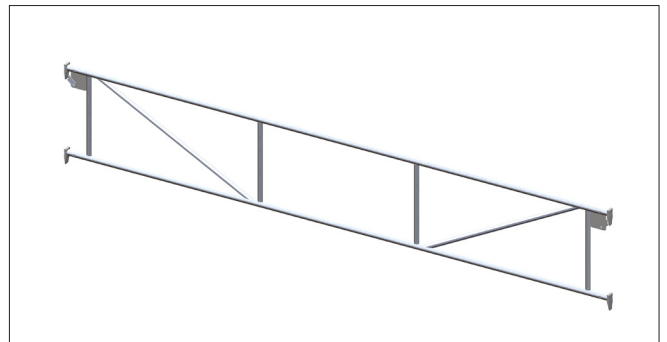
### Leidere

Artikkel Nr.	Benevning	Vekt, kg
06-01-213	LE 2,13 m m/ krok	2,90
06-01-250	LE 2,50 m m/ krok	4,00



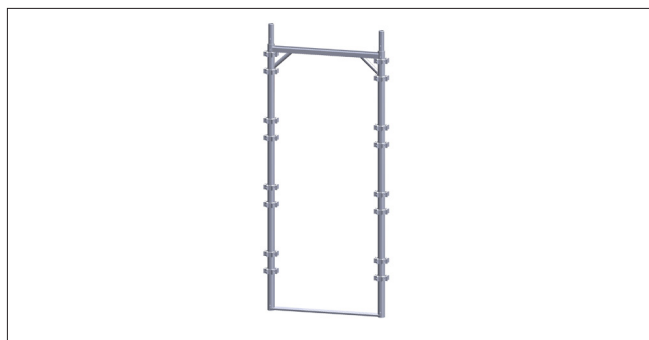
### Rekkverk

Artikkel Nr.	Benevning	Vekt, kg
27-01-072	GBF 0,72 m	2,16
27-01-100	GBF 1,00 m	2,86
27-01-120	GBF 1,20 m	3,44
27-01-160	GBF 1,60 m	4,20
27-01-190	GBF 1,90 m	4,68
27-01-245	GBF 2,45 m	5,78
27-01-300	GBF 3,00 m	6,60



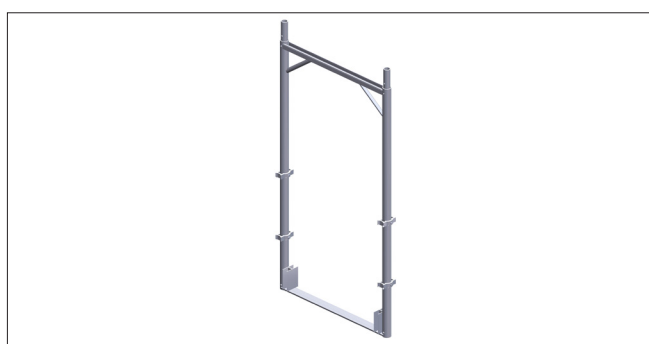
## Kombirammer

Artikkel Nr.	Benevning	Vekt, kg
26-01-050	Kombiramme 0,72 X 0,50 m	6,10
26-01-100	Kombiramme 0,72 X 1,00 m	8,60
26-01-150	Kombiramme 0,72 X 1,50 m	11,10
26-01-200	Kombiramme 0,72 X 2,00 m	13,60



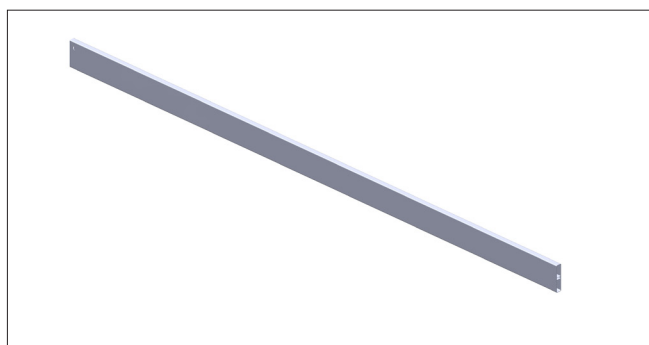
## Fasade Ram

Artikkel Nr.	Benevning	Vekt, kg
28-01-050	Ram 0,50 m Fasade	3,00
28-01-100	Ram 1,00 m Fasade	6,20
28-01-150	Ram 1,50 m Fasade	8,40
28-01-200	Ram 2,00 m Fasade	10,50



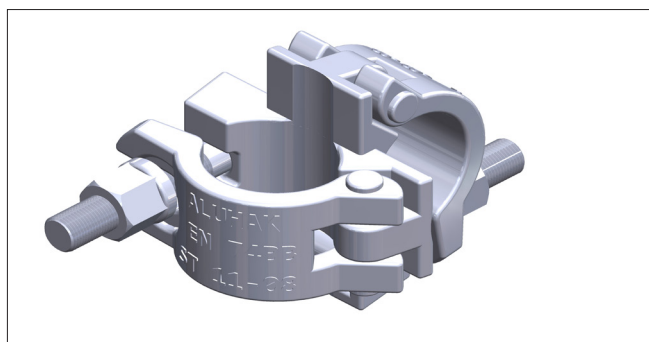
## Fasade Fotlist

Artikkel Nr.	Benevning	Vekt, kg
28-02-072	FL 0,72 m Fasade	1,60
28-02-100	FL 1,00 m Fasade	2,30
28-02-120	FL 1,20 m Fasade	2,60
28-02-160	FL 1,60 m Fasade	3,50
28-02-190	FL 1,90 m Fasade	4,10
28-02-245	FL 2,45 m Fasade	5,30
28-02-300	FL 3,00 m Fasade	6,50



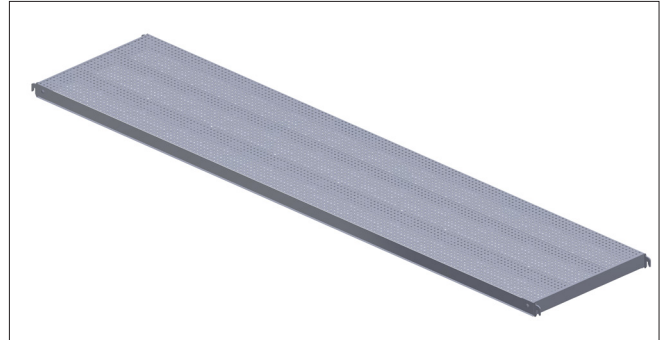
## Klips

Artikkel Nr.	Benevning	Vekt, kg
11-01-001	KF 49 X 49	1,10



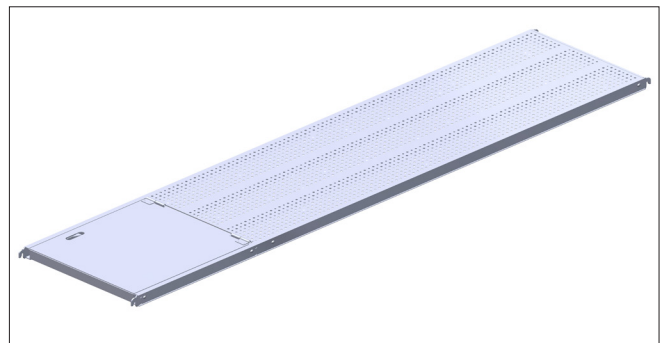
## Plattform

Artikkel Nr.	Benevning	Vekt, kg
28-03-070	Plattform 0,72 m	7,14
28-03-100	Plattform 1,00 m	9,14
28-03-120	Plattform 1,20 m	10,50
28-03-160	Plattform 1,60 m	13,50
28-03-190	Plattform 1,90 m	15,70
28-03-245	Plattform 2,45 m	20,00
28-03-300	Plattform 3,00 m	22,80



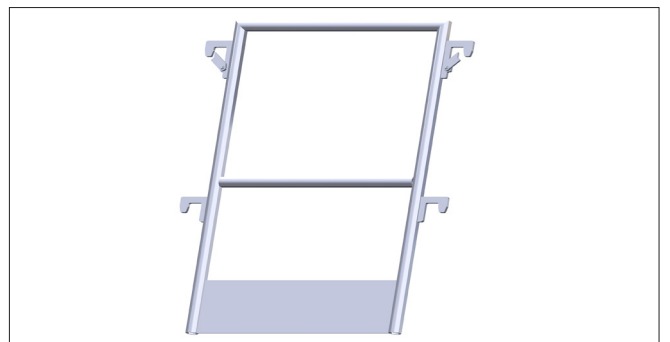
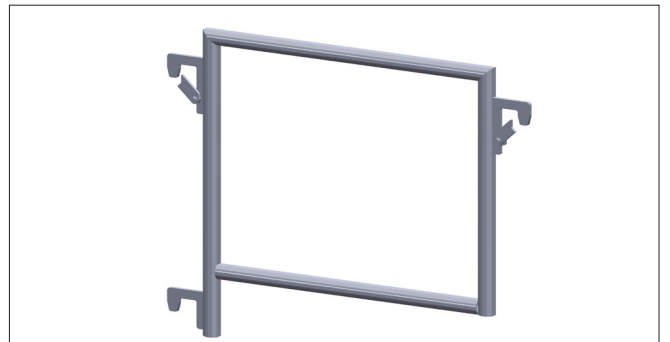
## Plattform med luke

Artikkel Nr.	Benevning	Vekt, kg
28-03-072	Plattform 0,72 m m/ luke	9,84
28-03-102	Plattform 1,00 m m/ luke	11,84
28-03-122	Plattform 1,20 m m/ luke	13,20
28-03-162	Plattform 1,60 m m/ luke	15,30
28-03-192	Plattform 1,90 m m/ luke	17,80
28-03-247	Plattform 2,45 m m/ luke	22,00
28-03-302	Plattform 3,00 m m/ luke	25,50



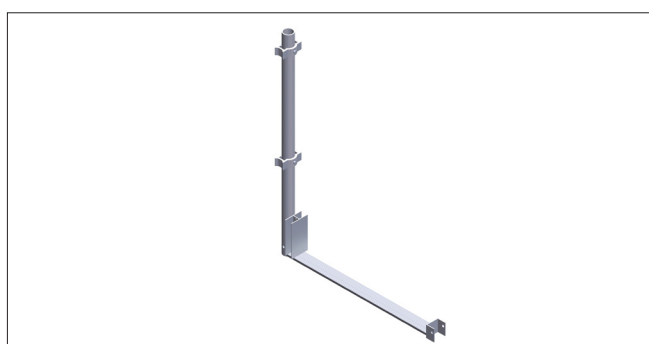
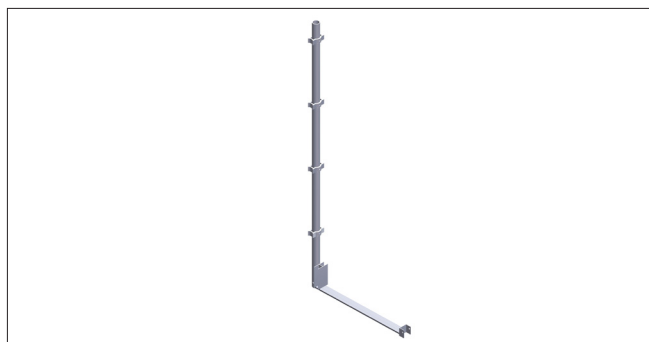
## Enderekkverk

Artikkel Nr.	Benevning	Vekt, kg
28-04-001	Enderekkverk	2,32
28-04-002	Endarekkverk med FL	3,42



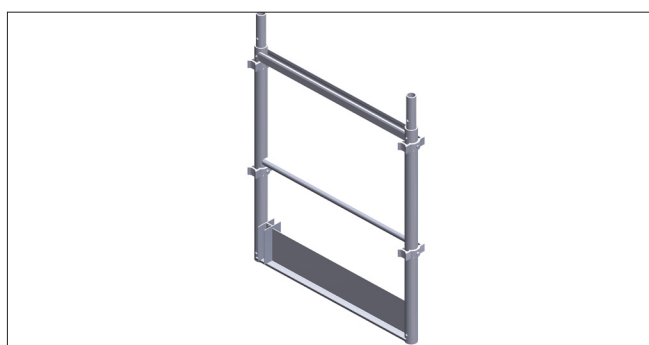
## LS- ramme

Artikkel Nr.	Benevning	Vekt, kg
28-04-005	LS- ramme 2,00 m	4,78
28-04-006	LS- ramme	3,20



## Topramme

Artikkel Nr.	Benevning	Vekt, kg
28-04-008	Topramme	7,30



## Konsoller

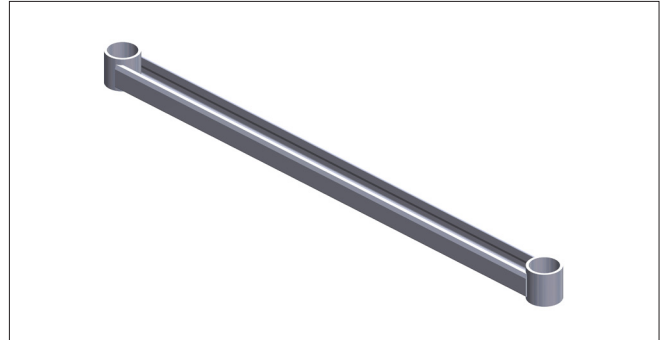
Artikkel Nr.	Benevning	Vekt, kg
05-03-023	SK 0,23 m Fasade	2,25
05-03-050	SK 0,50 m Fasade	3,82
05-03-072	SK 0,72 m Fasade	4,44





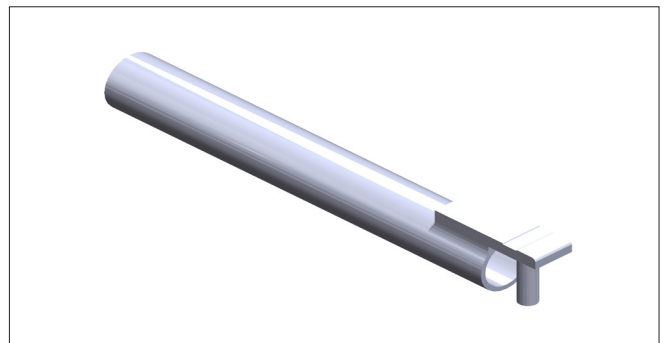
## Startvange

Artikkel Nr.	Benevning	Vekt, kg
28-04-072	Startvange	1,30



## Veggfester

Artikkel Nr.	Benevning	Vekt, kg
37-01-035	Veggfeste 0,35 m	0,68
37-01-055	Veggfeste 0,55 m	0,98
37-01-060	Veggfeste 0,60 m	1,05
37-01-080	Veggfeste 0,80 m	1,35
37-01-090	Veggfeste 0,90 m	1,50
37-01-110	Veggfeste 1,10 m	1,80
37-01-120	Veggfeste 1,20 m	2,00
37-01-160	Veggfeste 1,60 m	2,55
37-01-190	Veggfeste 1,90 m	3,00
37-01-200	Veggfeste 2,00 m	3,15
37-01-400	Veggfeste 4,00 m	6,15



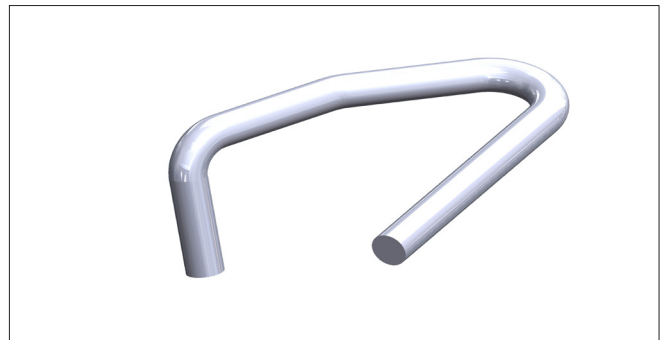
## Øyebolt

Artikkel Nr.	Benevning	Vekt, kg
41-01-060	Øyebolt Eloks. m/ 20 mm Hull	0,12



## Rammelås

Artikkel Nr.	Benevning	Vekt, kg
41-01-052	Rammelås	0,12

















**Aluhak Systems AS**

Møllevegen 3B  
4353 Klepp stasjon  
Telefon 51 42 57 00  
[post@aluhak.no](mailto:post@aluhak.no)